

ООО «Группа 7», г. Москва

127006, г. Москва, ул. Долгоруковская, д. 34, стр. 2, эт. 1, ком. 112

тел: +7 (495) 565-34-69. e-mail: sales@7techno.com

Mail:
КУДА: Озерковская набережная, д. 26
КОМУ:
ОТ КОГО:

ДАТА: 10.11.2025
НАШ ИСХ.№ 01-46/2025
ВАШ ИСХ.
КОЛ-ВО СТРАНИЦ: 3

Направляю Вам коммерческое предложение на оборудование для очистки холодной воды ХВС, стабилизационной обработки воды горячего водоснабжения, систему аналитического контроля, комплексную автоматизацию станции водоподготовки.

ИСХОДНЫЕ ДАННЫЕ

Источник водоснабжения – московский водопровод.

Расчетная производительность:

Расчет потребления общих

Максимальный секундный расход – 4.923 л/с
Суточный расход – 125 м³/сутки
Максимальный часовой расход – 12.672 м³/ч
Средний часовой расход – 5.208 м³/ч

Расчет потребления холодной воды

Максимальный секундный расход – 2.534 л/с
Суточный расход – 82.5 м³/сутки
Максимальный часовой расход – 6.295 м³/ч
Средний часовой расход – 3.438 м³/ч

Расчет потребления горячей воды

Максимальный секундный расход – 2.859 л/с
Суточный расход – 42.5 м³/сутки
Максимальный часовой расход – 7.222 м³/ч
Средний часовой расход – 1.771 м³/ч

ОЦЕНКА ИСХОДНЫХ ДАННЫХ

Для очистки воды и защиты трубопроводов горячей воды от коррозии предлагается использовать следующую схему водоподготовки:

Исходная вода (городская), подача на ХВС

1. Очистка воды на механическом фильтре
2. Узел защиты оборудования (предохранительный клапан, датчик протечек, аварийный автоматический байпас)
3. Установка фильтра для очистки от механических примесей и стабилизации индекса Ланжелье

Подача на ГВС

4. Узел защиты оборудования (редукционный клапан, датчик протечек, аварийный автоматический байпас)
5. Установка фильтра умягчения (фильтр имеет систему регулировки уровня жесткости обработанной воды).

Циркуляционная вода ГВС

6. Комплекс автоматического пропорционального дозирования реагентов – 2 комплекта
7. Установка приборов аналитического контроля (контролируемые параметры рН, Т °С, ЕС, жесткость общая). Контроль параметров до и после обработки воды.

Автоматизация системы водоподготовки

8. Установка шкафа диспетчеризации (контроль за работой системы, автоматическая корректировка доз реагентов, контроль наличия реагентов в баках мерниках, передача данных в диспетчерскую (прокладка кабеля до диспетчерской и обеспечение наличия интернета в помещении обеспечивает Заказчик).

Для снижения коррозионной активности воды требуется проведение стабилизационной обработки воды. Для снижения себестоимости стабилизационной обработки использовать простые вещества, допущенные «перечнем материалов, реагентов и малогабаритных очистных устройств, разрешенных Государственным комитетом санитарно-эпидемиологического надзора Российской Федерации для применения в практике хозяйственно-питьевого водоснабжения».

СПЕЦИФИКАЦИЯ ОБОРУДОВАНИЯ

№	Наименование оборудования	Кол-во, шт.	Стоимость, руб. с НДС	
Исходная вода, подача на ХВС				
1	Вводной узел (очистка от механических примесей, защита по давлению, аварийный байпас)	1	2 575 000,00	
2	Фильтр стабилизационной обработки воды (корректировка уровня рН) 7Т FS 3672	3		
3	Фильтр механической очистки	1		
Подача на ГВС				
4	Вводной узел (очистка от механических примесей, защита по давлению, аварийный байпас)	1	3 292 000,00	
5	Установка умягчения 7Т FS 2472 DUPLEX (регенерация по расходу) в составе: - корпус фильтра 2472 из стеклопластика – 2 шт. - система управления работой фильтра автоматическим клапаном Duplex - фильтрующая загрузка – катионит Lewatit или аналог. - бак солевого раствора.	1		
6	Защита фильтра от выпадения конденсата	2		
7	Комплект системы защиты от протечек	1		
8	Комплекс приготовления и пропорционального дозирования реагентов	2		
9	Комплект приборов аналитического контроля показателей воды (общая жесткость, температура, электропроводность, рН)	1		
10	Комплект системы защиты от протечек	1		
11	Шкаф управления и диспетчеризации	1		1 269 000,00
12	Материалы для гидравлической обвязки	1		1 180 000,00
13	Крепежные элементы	1		290 000,00
14	Электромонтажные материалы	1	620 000,00	
ИТОГО стоимость оборудования и материалов			9 226 000,00	
Скидка на оборудование 10%			(922 600,00)	
ИТОГО стоимость оборудования и материалов с учетом скидки			8 303 400,00	

11	Доставка оборудования, такелажные работы	услуга	83 000,00
12	Расстановка оборудования, гидравлическая обвязка	услуга	460 000,00
13	Прокладка кабельных линий, подключение к электропитанию и сетям передачи данных	услуга	520 000,00
14	Заземление оборудования (при наличии полосы заземления)	услуга	120 000,00
15	Инсталляция специализированного ПО автоматизации, проверка работоспособности отдельных узлов; комплексное тестирование системы в различных режимах без нагрузки; выявление и устранение конфликтов и ошибок.	услуга	410 000,00
16	Гидравлические испытания оборудования, загрузка фильтрующих сред	услуга	85 000,00
17	Пуско-наладочные работы (пробный запуск системы в реальных условиях; корректировка настроек на основе результатов испытаний; проверка аварийных режимов и систем защиты)	услуга	450 000,00
18	Маркировка трубопроводов и оборудования	услуга	35 000,00
19	Подготовка исполнительной документации	услуга	87 000,00
20	Накладные, непредвиденные расходы (3%)		276 780,00
ИТОГО стоимость услуг			2 526 780,00
Скидка на услуги 10%			(252 678,00)
ИТОГО стоимость услуг с учетом скидки			2 274 102,00
ИТОГО стоимость Оборудования и Услуг			10 577 502,00

Предварительные эксплуатационные затраты (расчётные) на реагенты и расходные материалы.

Расходные материалы (год/ 27 375 м³) проектное					
Наименование	ед.изм	цена	7 дней	365 дней	Стоимость в год (руб.)
Таблетированная соль	кг	36 руб.	150 кг	7 800 кг	280 800,00
Полифосфат натрия	кг	850 руб.	2,5 кг	130 кг	110 500,00
Силикат натрия	кг	270 руб.	1,5 кг	78 кг	21 060,00
Кальцит	Срок службы 1 год, 1950 л				91 000,00
Растворы для калибровки станций аналитического оборудования	Комплект на 12 месяцев				64 000,00
КИТ комплект для станций дозирования	Комплект на 6 месяцев x 2				80 000,00
Итого стоимость реагентов в год					647 360,00

Сервисное обслуживание (выезд 1 раз в месяц) на первые 6 месяцев эксплуатации – 240 000,00 руб.

Сервисное обслуживание (выезд 1 раз в 3 месяца) на последующие 6 месяцев эксплуатации – 120 000,00 руб.

Срок изготовления и поставки оборудования – 6-8 недель

Срок монтажа и наладки – 3-4 недели

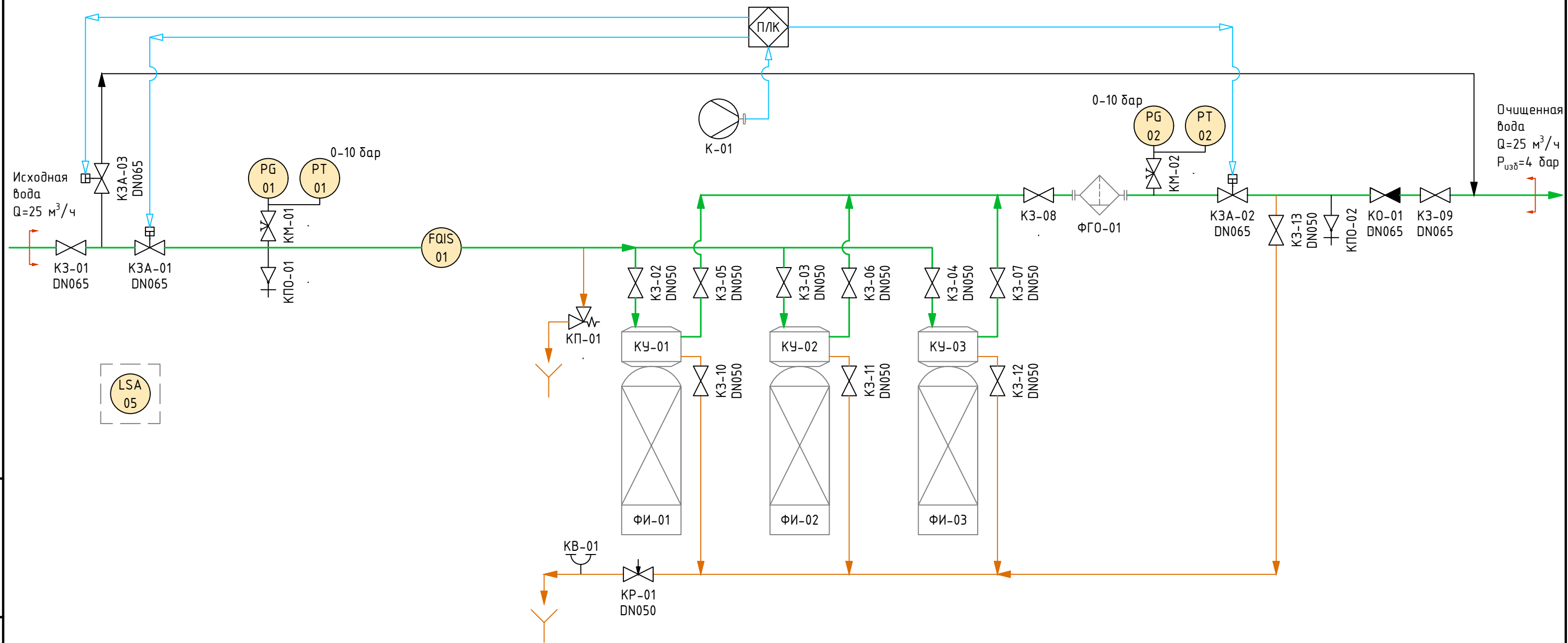
Условия платежа – предмет переговоров.

С уважением,

Генеральный директор
ООО «Группа 7»



/Д.И. Давыдов/



LSA
05

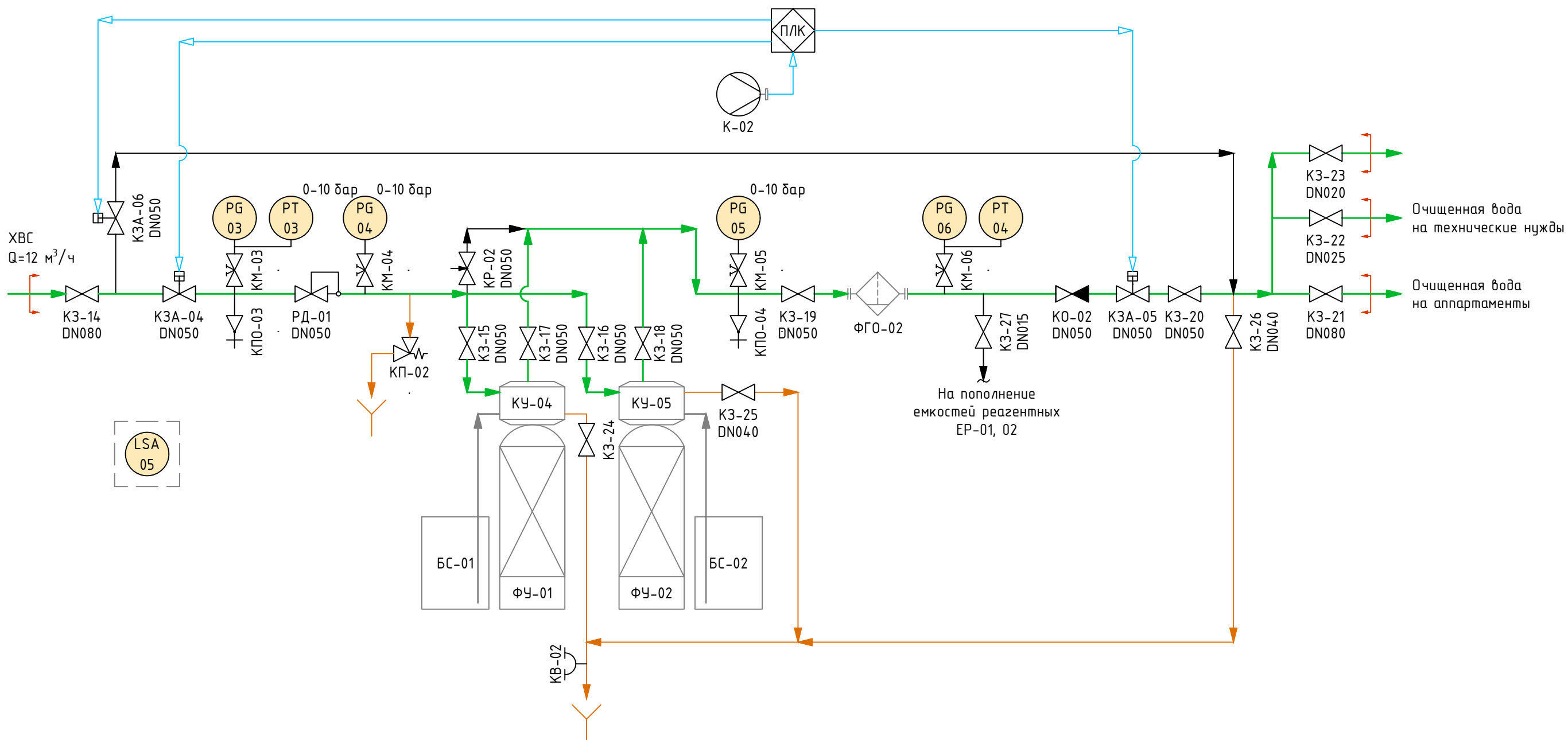
Инв. № подл.	Подпись и дата	Взам. инв. №	Инв. № дубл.	Подп. и дата

Экспликация оборудования

Поз.	Обозначение	Наименование	Кол.	Прим.
2	КУ-01...03, ФИ-01...03	Фильтр стабилизационной обработки воды серии 7Т FS 3672 с автоматическим клапаном управления	3	
	ФГО-01...02	Фильтр-грязевик	1	
	К-01	Компрессор КИП	1	

7Т-02-01-23-ВМ-ТХ С3											
Изм.	Кол. уч.	Лист	№ док.	Подп.	Дата						
Разраб.	Ковш				11.25						
Пров.	Шибанов				11.25						
Н. контр.	Шибанов				11.25						
Схема технологическая					<table border="1"> <tr> <td>Стадия</td> <td>Лист</td> <td>Листов</td> </tr> <tr> <td> </td> <td>1</td> <td>3</td> </tr> </table>	Стадия	Лист	Листов		1	3
Стадия	Лист	Листов									
	1	3									

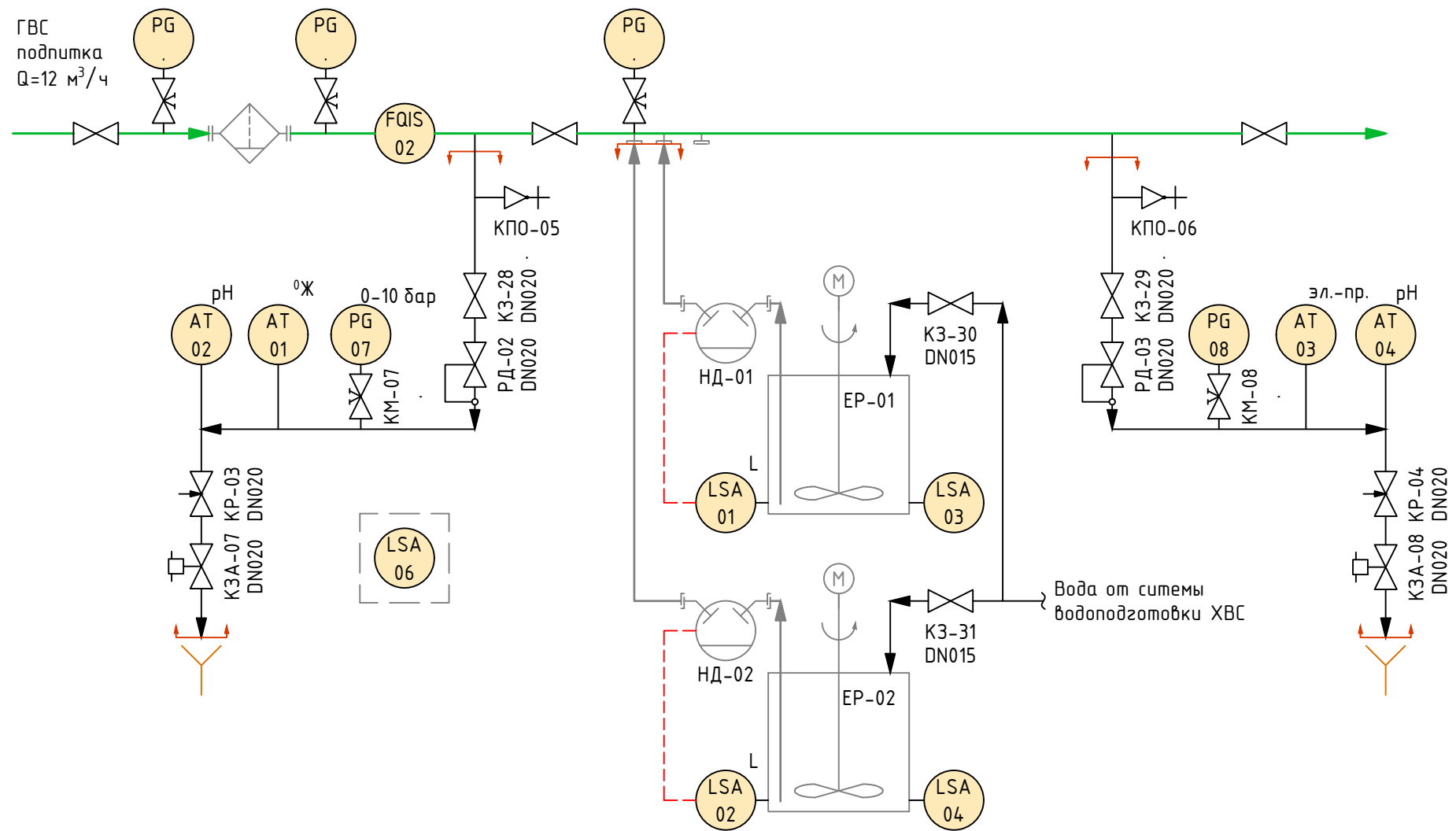




Инв. № подл.	Подпись и дата	Взам. инв. №	Инв. № дубл.	Подп. и дата

Экспликация оборудования				
Поз.	Обозначение	Наименование	Кол.	Прим.
10	КУ-04	Клапан автоматического управления фильтрами	2	
	ФУ-01...02	Фильтр умягчения серии 7T FS 2162	2	
	БС-01	Бак солевого раствора	1	

7Т-02-01-23-ВМ-ТХ С3											
Изм.	Кол. уч.	Лист	№ док.	Подп.	Дата						
Разраб.	Ковш			<i>[Signature]</i>	11.25						
Пров.	Шибанов			<i>[Signature]</i>	11.25						
Н. контр.	Шибанов			<i>[Signature]</i>	11.25						
Схема технологическая					<table border="1"> <tr> <td>Стадия</td> <td>Лист</td> <td>Листов</td> </tr> <tr> <td></td> <td>2</td> <td>3</td> </tr> </table>	Стадия	Лист	Листов		2	3
Стадия	Лист	Листов									
	2	3									



Условное обозначение элементов и приборов КИПиА

Обозначение	Тип элемента/прибора	Обозначение	Тип линии	Вода (основная линия)
	Клапан предохранительный	PG		Вода (основная линия)
	Клапан запорный	PT		Вода (вспомогат. линия)
	Клапан регулирующий	PT		Дренаж
	Клапан обратный	FQIS		Воздух
	Редуктор давления	AT...эл.-пр.		
	Клапан манометрический	AT...рН		
	Клапан предохранительный	LSA		
	Клапан воздушный антивакуумный			
	Привод пневматический			
	Привод электромагнитный			

Экспликация оборудования				
Поз.	Обозначение	Наименование	Кол.	Прим.
4	HD-01...02, EP-01...02	Комплекс приготовления и пропорционального дозирования реагентов	2	

7Т-02-01-23-ВМ-ТХ С3											
Изм.	Кол. уч.	Лист	№ док.	Подп.	Дата						
Разраб.	Ковш				11.25						
Пров.	Шибанов				11.25						
Н. контр.	Шибанов				11.25						
Схема технологическая					<table border="1"> <tr> <td>Стадия</td> <td>Лист</td> <td>Листов</td> </tr> <tr> <td></td> <td>3</td> <td>3</td> </tr> </table>	Стадия	Лист	Листов		3	3
Стадия	Лист	Листов									
	3	3									



Инв. № подл. | Подпись и дата | Взам. инв. № | Инв. № дубл. | Подп. и дата